

Kinderbed van wand tot wand

In het VT Wonen-huis op de Woonbeurs 2005 liet stilist Kristel de Jong een kinderbed op maat maken. Mooi én praktisch met extra bergruimte.

Dit heeft u nodig:

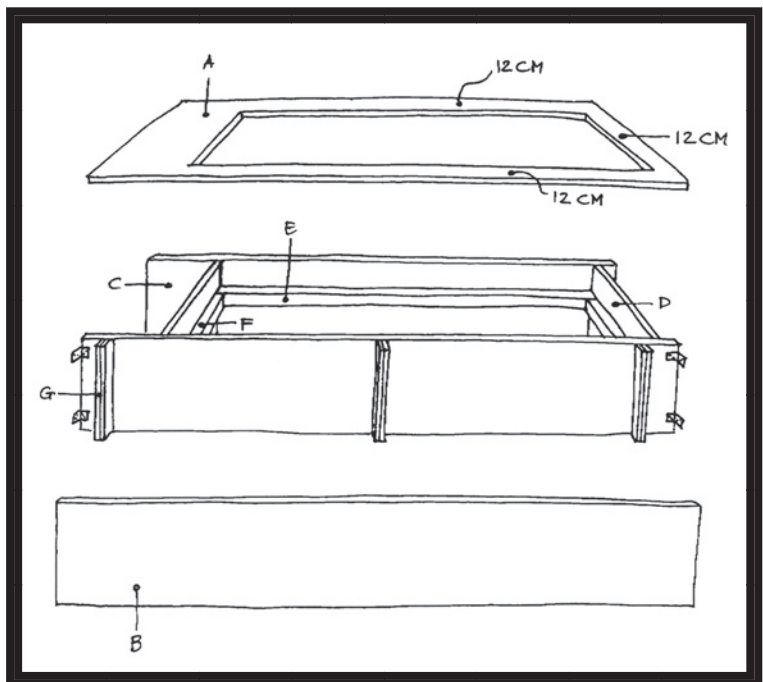
- A:** 240 (of lengte van de wand) x114x1,8 cm underlayment. Zaag hierin een gat van 200x90 cm zoals op de tekening.
- B:** 240 (of lengte van de wand) x53x1,8 cm underlayment.
- C:** 2 maal 240 (of lengte van de wand) x53x1,8 cm underlayment.
- D:** 2 maal 90 x53x1,8 cm underlayment.
- E:** 2 maal 200x6,9x4,4 cm vurenhout.
- F:** 2 maal 81,2x6,9x4,4 cm vurenhout.
- G:** 6 maal 53x8,4x1,8 cm underlayment.

Verder:

- 4 platte rechte hoeken van metaal.
- 4 hoekijzers om het bed aan de wand te bevestigen.
- Spaanplaatschroeven, houtschroeven en stevige constructielijm.

Werkvolgorde

- Lijm en schroef delen C en D op elkaar, zodat C rechts 10,2 cm uitsteekt en tussen delen D en D 200 cm zit.
- Lijm en schroef delen E op 15 cm van de bovenzijde van delen C.
- Lijm en schroef delen F op D, E en C.
- Schroef ter versteviging metalen hoeken onder de vier hoeken E/F.
- Lijm en schroef 3 maal 2 delen G op elkaar zodat ieder deel G 53x8,4x3,6 cm wordt.
- Lijm en schroef een deel G in het midden op voorste deel C en andere twee op circa 10 cm van de uiteinden ervan.
- Bevestig bed met hoekijzers tegen de muur.
- Lijm B tegen G.
- Lijm A bovenop geheel.
- Licht schuren en schilderen met transparante of dekkende beits.
- Plaats een oprolbare lattenbodem 'Lade' van Ikea in het bed; zo kan de ruimte onder het matras nog gebruikt worden als bergruimte.



Let op! De lengte van het bed is variabel en afhankelijk van de afstand tussen de wanden waartussen het bed geplaatst wordt en de matrasmaat. In dit voorbeeld nemen we een bedlengte van 240 cm en een matrasmaat van 200x90 cm.