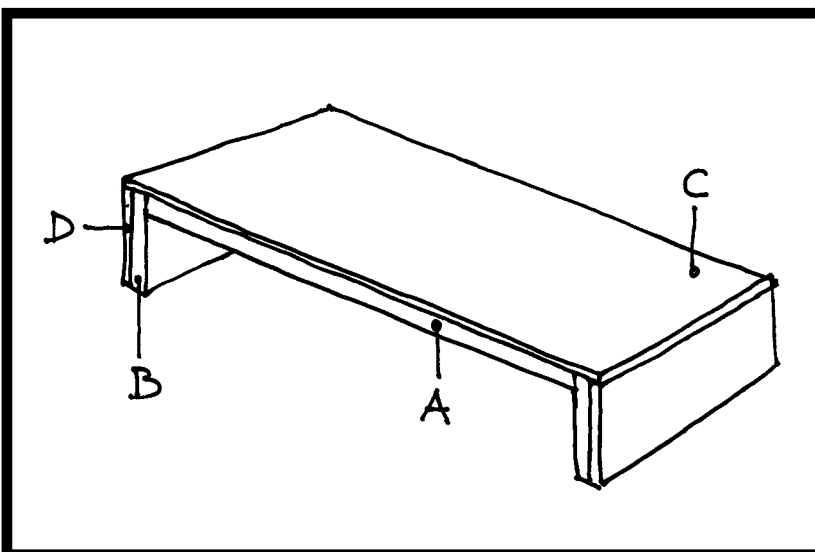


Hoge wandkast

In de kinderkamer is veel kastruimte onontbeerlijk! VT Wonen-stilist Frans Uyterlinde bedacht een wandvullende kast die u zelf kunt maken.

september 2006



Opzettafel op bed

Dit heeft u nodig:

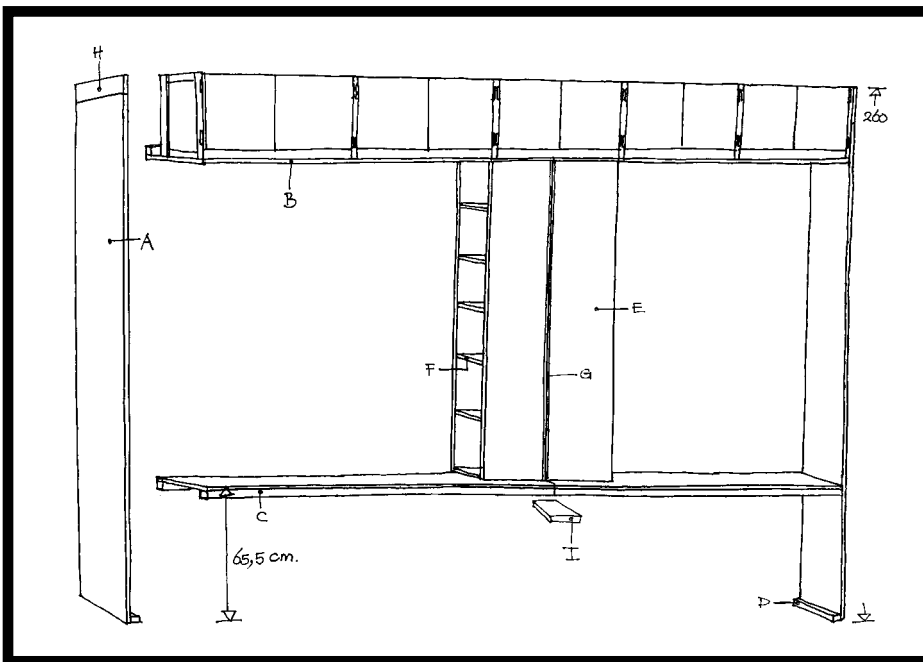
- A= 1 maal 100 X 80 X 1,8 cm MDF
- B= 2 maal 19,4 X 80 X 1,8 cm MDF
- C= 1 maal 105 X 80 X 0,6 cm MDF
- D = 2 maal 19,4 X 80 X 0,6 cm MDF

Verder heeft u nodig:

Houtlijm/spaanplaatschroeven, verloren kopspijkertjes, plamuur, grondverf verf

Werkvolgorde:

- > Alle schroeven voorboren en verzinken
- > Lijm/schroef B tegen A
- > Lijm/spijker D tegen B en C op A; spijker wegdrevelen
- > Gronden, plamuren, schuren, gronden, aflakken



Ombouw

Wat heeft u nodig bij een kastroogte van 260 cm?

Lundia-materiaal: zie VT Wonen september 2006, pagina 12

Verder voor de ombouw:

- A = 2 maal 40 X 244 X 1,8 cm MDF
- B = 4 maal 40 X 208,3 X 1,8 cm MDF
- C = 6 maal 208,3 X 4,3 X 2,7 cm vurenhout
- D = 2 maal 40 X 4,3 X 2,7 cm vurenhout
- E = 4 maal 144,5 X 39,6 X 1,8 cm MDF
- F = 14 maal 40 X 31,4 X 1,8 cm MDF
- G = 2 maal 144,5 X 35 X 0,4 cm MDF
- H = 2 maal 40 X 16 X 1,8 cm MDF
- I = 7 maal 34,6 X 25 X 1,8 cm MDF

Veder heeft u nodig:

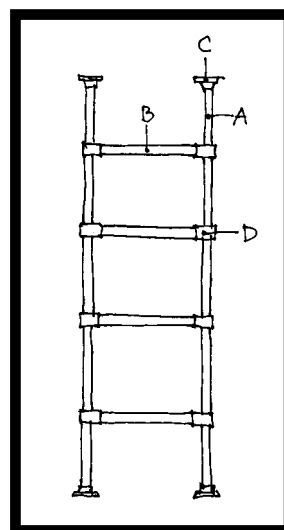
Houtlijm/spaanplaatschroeven, plamuur, grondverf, verf, kopspijkertjes.

Werkvolgorde:

- > Zet Lundia-spullen in elkaar.
- > Alle spaanplaatschroeven voorboren en verzinken!!
- > Lijm/schroef C op de bovenste planken waar Lundia-kastjes opstaan.
- > Lijm/schroef 2 maal C onder de 2 planken waarop de vakkenkasten komen te staan.
- > Lijm/schroef D aan binnen zijde A.
- > Lijm/schroef E tegen 7 planken F en lijm/spijker G tegen kasten.
- > Schroef de onderste planken tegen de muur op de hoogte van 65,5 cm; dit is gelijk aan de hoogte van het bed (tip: plaats aan voorzijde 4 tijdelijke steuntjes).
- > Lijm/schroef I als een versteviging van de twee onderste planken.
- > Lijm/schroef A tegen twee onderste planken. En schroef door D deze planken aan de vloer vast.
- > Lijm/schroef de twee planken B bovenaan

planken A, houd ruimte over voor de Lundia-kasten.

- > Schilder het geheel (gronden/plamuren/gronden/aflakken), ook de twee vakkenkasten en H.
- > Monteer de Kee Klamp ladders.
- > Haal de steunen weg bij onderste planken C (als u deze plankjes onder C heeft geplaatst mogen deze blijven zitten).
- > Zet de twee bedden voor de kast en schroef bed tegen lat C van de onderste planken.
- > Plaats de twee open vakkenkasten.
- > Plaats de boven kastjes H vast, zo nodig: kier dichtplamuren en schilderen.



Kee Klamp trap

Dit heeft u nodig voor 2 trappen:

- A = 4 maal 144,5 x 3,7 cm aluminium buis
- B = 8 maal 32 x 3,7 cm aluminium buis
- C = 8 maal 32 x 3,7 cm
- D = 16 x dwarsverbinders van 3,7 cm