

# Grote letterbakkast

## Werkbeschrijving

### Maten

Alle maten van A tot J zijn 19 cm breed bij 1 cm dik MDF.

De lengtes zijn:

A = 2 maal 119 cm

B = 4 maal 139 cm

C = 2 maal 87,5 cm

D = 1 maal 117 cm

E = 1 maal 58 cm

F = 1 maal 30 cm

G = 1 maal 38 cm

H = 1 maal 16,5 cm

I = 2 maal 10 cm

J = 9 maal 28,5 cm

K = 1 maal 140 /119/ 1 cm

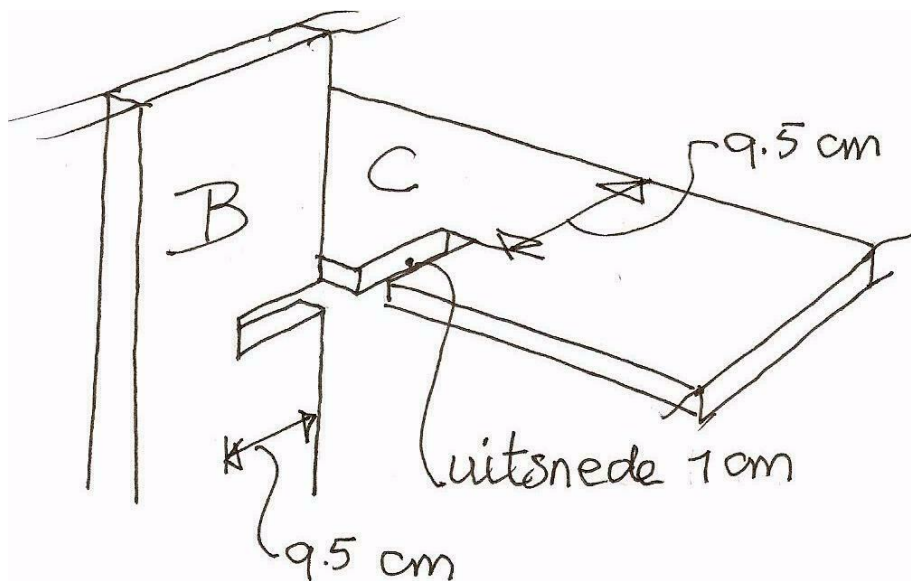
Verder nodig: verloren kopspijkers /houtlijm/plamuur/grondverf/zijdeglans verf/schroeven.

### Werkwijze en volgorde

Alle spijker en schroef gaten voorboren.

De letterbakkast bestaat uit staanders en liggers, waar deze elkaar kruisen, halfhouts verbindingen maken, zie voorbeeld.

Maak eerst de buitenkant en de bodem van de bak.



Maak halfhouts verbindingen met; f/j en d/b en c/b.

Lijm spijker h op j en i op j en i op c en g op e. Schuif de planken in elkaar en bevestig aan buitenzijde en bodem. De nog overgebleven planken bevestigen. Gronden/plamuren/schuren en zonodig nog een maal gronden/aflakken.

