

Dubbelzijdige vakkenkast

160 x 74,6 x 60 cm (hxbxd)

De dubbelzijdige vakkenkast uit het VT Wonen-huis op de Woonbeurs 2005 was een succes! Praktisch als ruimteverdeler en tegelijkertijd mooi als pronkstuk.

De maat van de kast is gebaseerd op de maat van het kastdeel naast de haard. Indien u een haard zoals deze inclusief kasten wilt, kan een haardbouwer het als één geheel maken.

Dit heeft u nodig:

A: 4 maal 152,7 x 5,5 x 1,8 cm vurenhout

B: 2 maal 72,8 x 5,5 x 1,8 cm vurenhout

C: 2 maal 152,7 x 58,2 x 0,9 cm MDF

D: 2 maal 72,8 x 58,2 x 0,9 cm MDF

E: 2 maal 160 x 58,2 x 0,9 cm MDF

F: 1 maal 152,7 x 60 x 0,9 cm MDF

G1: 6 maal 60 x 29,3 x 1,8 cm MDF

G2: 6 maal 60 x 2,7 x 1,8 cm MDF

H: 4 maal 152,7 x 7,3 x 0,9 cm MDF

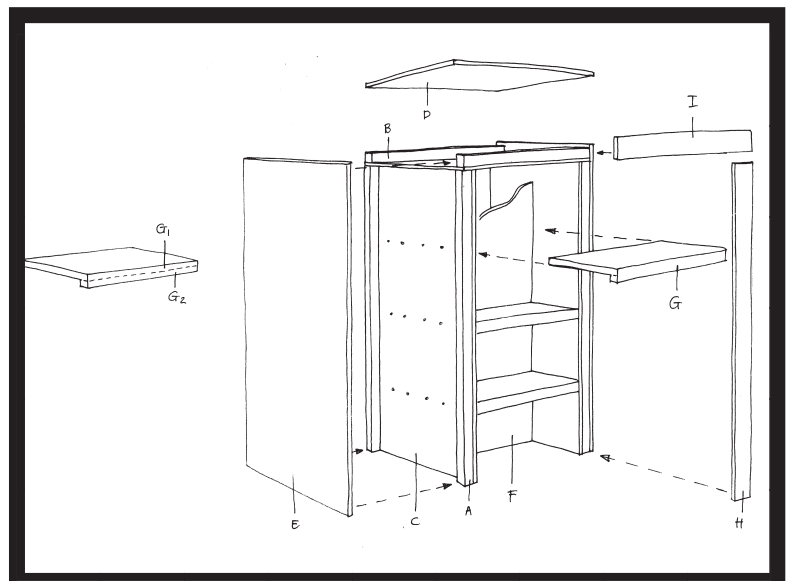
I: 2 maal 74,6 x 7,3 x 0,9 cm MDF

Verder: houtlijm, schroeven, grondverf, plamuur, verf, verloren kopspijkers.



Werkvolgorde:

- lijm/schroef G2 van onderaf op G1, daarna schuren en indien van MDF ook plamuren
- lijm/spijker A op C
- lijm/schroef 1 deel D op beide delen A/C
- lijm/spijker delen B hierop
- lijm/schroef vanaf zijpanelen A/C 3 maal plank G boven elkaar met een tussenafstand van 34,8 cm
- lijm/schroef F tegen planken en delen A/C
- lijm/schroef aan andere zijde planken G tussen delen A/C
- lijm/spijker D bovenop B
- lijm/spijker E op delen A/C
- lijm/spijker I op B/D/E
- lijm/spijker H op A/C



Drevel alle spijkers weg, gronden, plamuren, licht schuren, gronden en aflakken.

Tip!

Twee van deze kasten zijn ook zeer toepasbaar als 'kamer en suite' kasten. Pas hiervoor de hoogtemaat aan op de hoogte van de kamer.