

## DO&SHOP | ZELF MAKEN

Pallets zijn voor een prikkie te koop. Je hebt maar weinig nodig om er een tafel van te maken. Om precies te zijn: een zaag, wat schroeven, een schuurmachine, grondverf en lak. En hij is eindeloos uit te breiden!

### **Aanschuiven**

Een tafel gemaakt van drie pallets (twee staanders en een blad) is ongeveer 120 cm breed, een mooi formaat voor een ruime tweepersoons tafel. Maar je kunt de pallettafel zo lang maken als je wilt: je schroeft er gewoon twee pallets aan vast en je hebt het begin van een eindeloos lange tafel. Goed schuren, in de grondverf zetten en aflakken in je favoriete kleur zijn de belangrijkste handelingen. Als je bang bent dat het zoutvaatje of je bestek tussen de kieren verdwijnt, kun je er nog een houten of glazen plaat op leggen. Een stevig plastic tafelkleed is ook een mooie (tijdelijke) oplossing. Als extra afzetruimte hang je een insteekplank aan de zijkant.

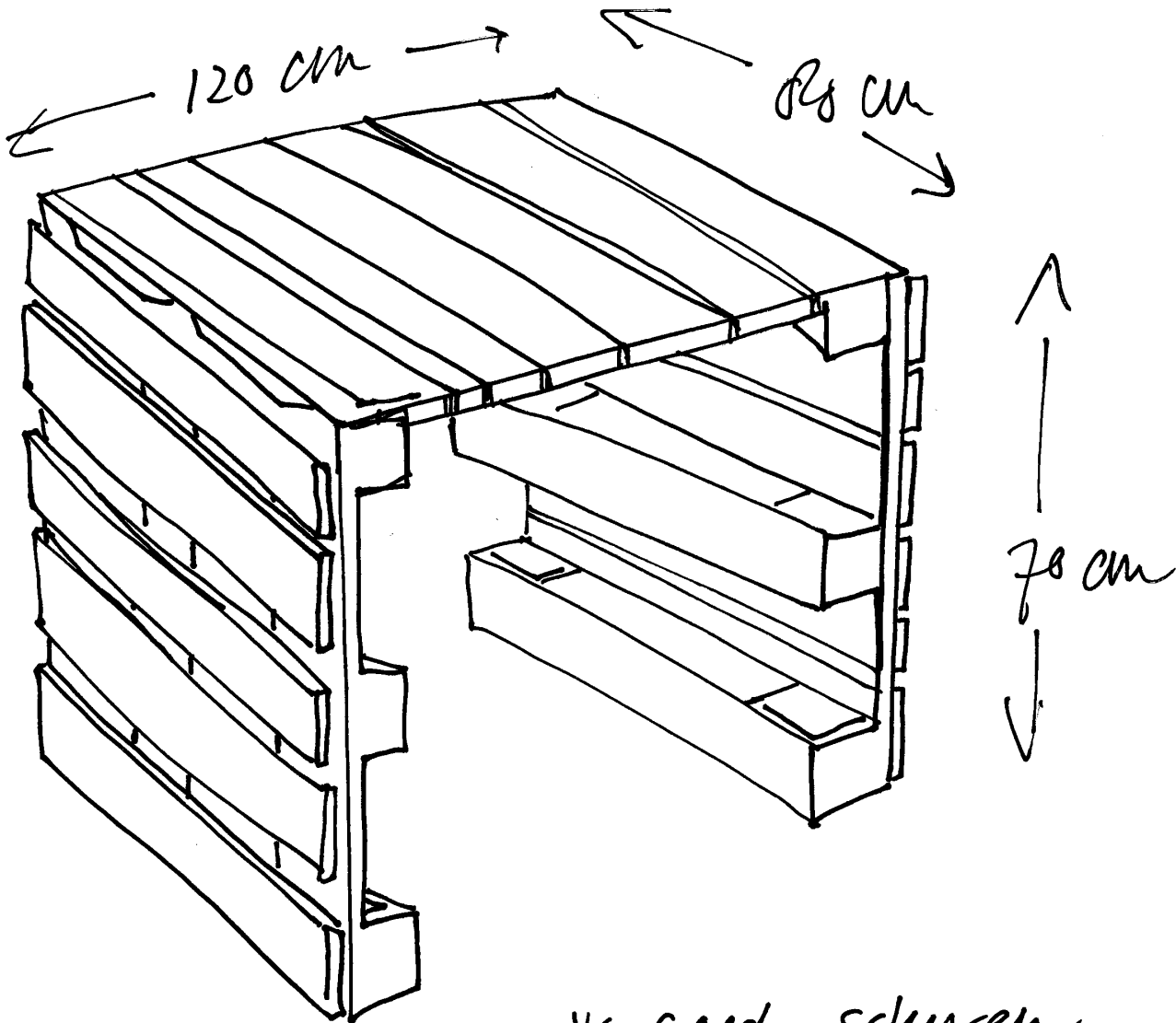
### **Afzetruimte**

De insteekplank met een wig eronder geeft je extra afzetruimte voor olie, azijn en brood. Zet ze voor de zekerheid vast met een paar schroeven, zodat het geheel blijft zitten ook als je er zware (breekbare!) spullen op zet.

### **Zelfmaakplan**

Van drie pallets maak je in een handomdraai een tafel. Pallets zijn onder andere te koop (of zelfs gratis af te halen) via [www.markplaats.nl](http://www.markplaats.nl) of speur op bedrijventerreinen naar lege pallets en vraag aan de eigenaar of je ze mee mag nemen. Verder heb je nodig: zaag, schuurmachine, houtschroeven, grondverf en lak.

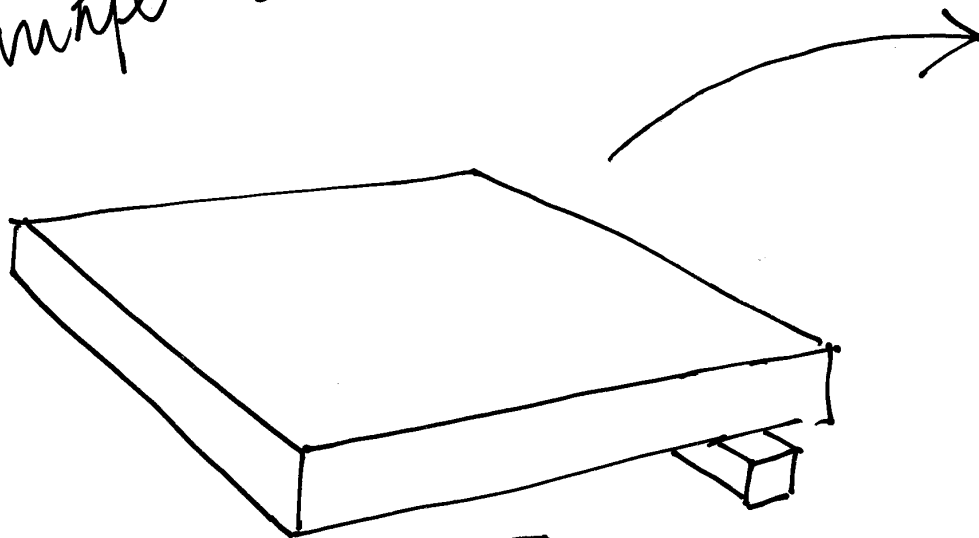
pallet tafel



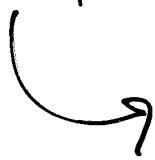
- \* goed schuren
- \* grondverf
- \* a/lak.

# Helpmaak idee

2 x plankje 25 cm



Wig



15 cm